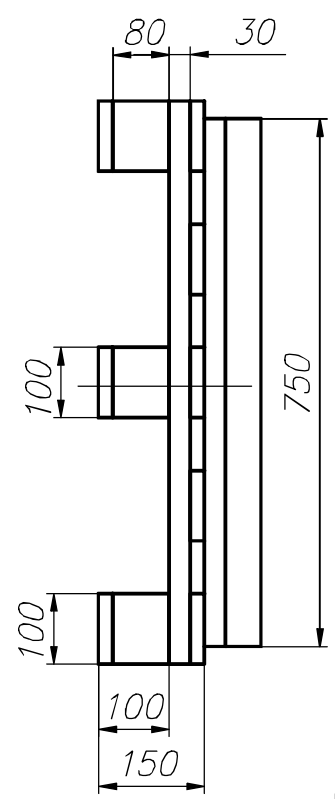
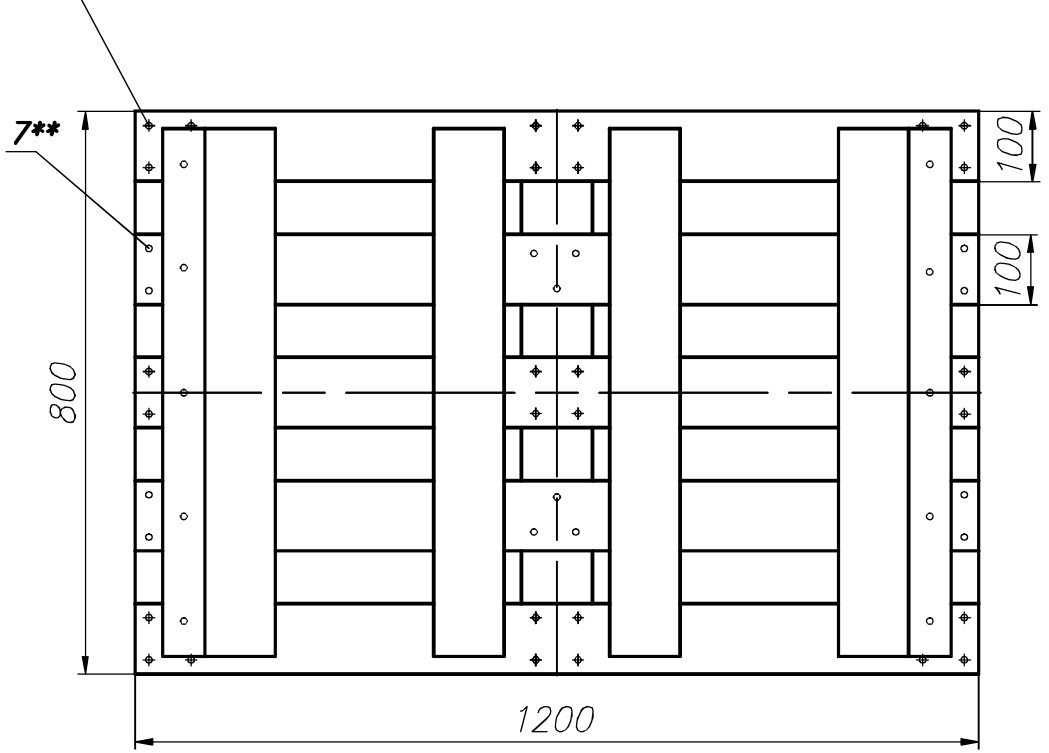
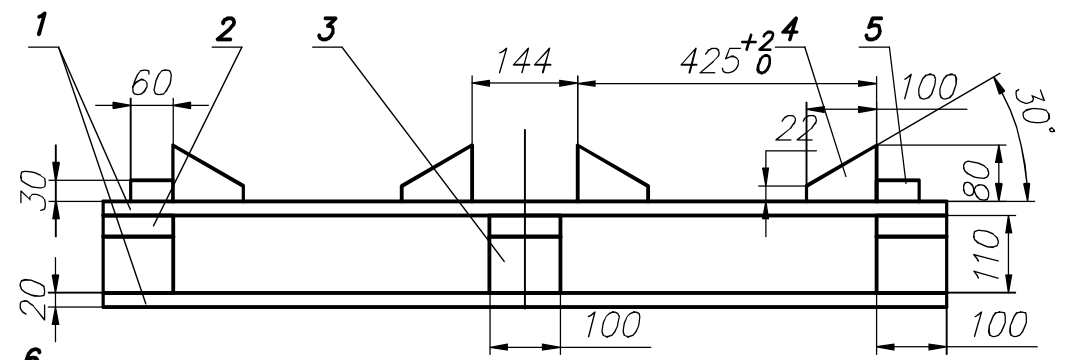
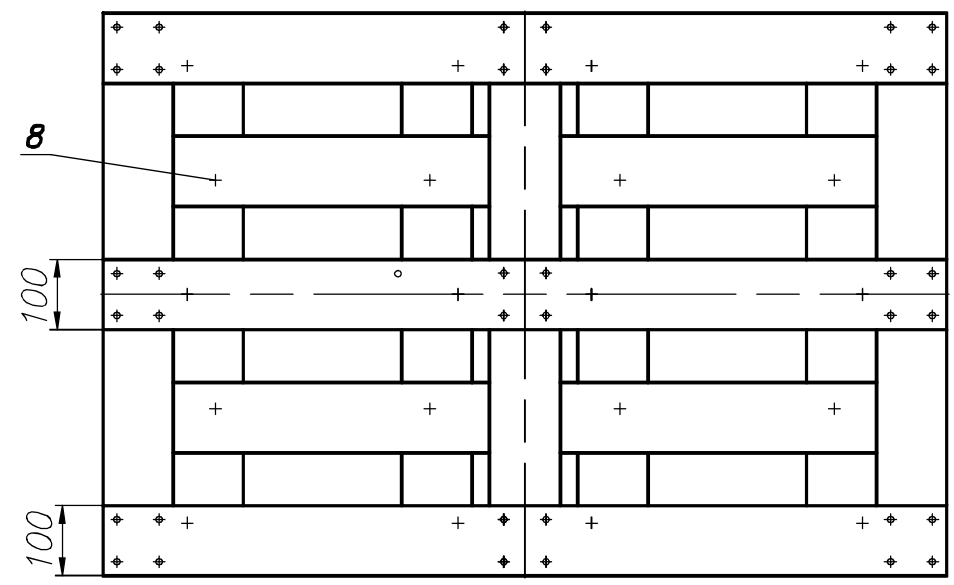
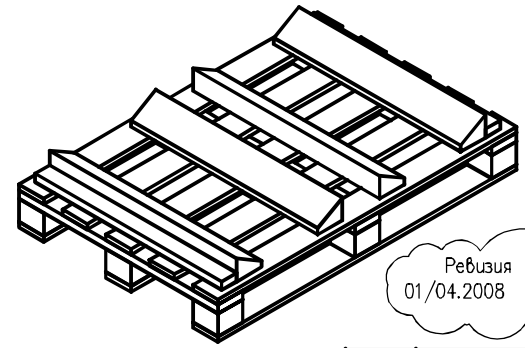


### Технически изисквания

Материал :	Не се допуска :	Допуска се :
ясен, бук, бреза, липа, топола* ела, бор, дъб	-неравности по трапецовидните греди -срещуполони разклонени чепове -химична обработка -деформирани дъски -напукани блокчета и греди	-неравности по долната страна на междинните дъски до макс. 1/3 от дебелината -сраснали чепове по-малки от 1/3 от ширината на дъската.
<b>Изисквания :</b> -монолитни компоненти -правоъгълни дъски, греди и блокчета -съдържание на влага до 25% -чисти и здрави	-плесен или мухъл -кора -следи от вредители -съществено огъване на текстурата -стърчащи гвоздеи и винтове	-несраснали и нестабилни чепове с диаметър до 10 mm -една пукнатина по посока на текстурата не по дълга от ширината на дъската -пукнатини по повърхността на блокчетата или гредите

- ♦ -гвоздеи вити
  - -гвоздеи гладки
  - +
- \* Допуска се блокчетата да се изпълнят от топола.  
\*\* Гвоздеите поз.7 да се подгънат от долната страна.  
Lmax на фолиото 720 mm

Ревизия 01/04.2008 Винтовете поз.8 да се завинтват отдолу нагоре. Допуска се трапецовидните греди да се фиксират предварително с по два гвоздеа отгоре.



Поз.	Наименование	Ширина	Дебелина	Дължина	Диаметър	Брой
8	Винтове за дърво			80	5	10
7	Гвоздеи гладки			70	3,5	28
6	Гвоздеи вити			70	3,5	72
5	Летва	60+2	30+2	750-3		2
4	Греда трапецовидна	100+2	80+2	750-3		4
3	Блокче	100+3	100+3	80+3		9
2	Дъска междинна	100+3	30+2	800-3		3
1	Дъска долна, горна	100+3	20+2	1200-3		8

File name: -	Материал Material	0,052 m <sup>3</sup>	ALCOMET	SHOUMEN BULGARIA
Разработил	Дата	Име	Европалета за фолио 2xØ570xL	
Проверил	01.2006	Димитров	Pallet	
Утвърдил			60-0497-01-00	
Лист Sheet	Мащаб Scale	Маса (kg) Weight	Description (Потребител)	
1/1	1:10	-		
Брой Quantity	Формат Size	Ревизия Revision	Чертеж No Drawing No	
-	A3	-		

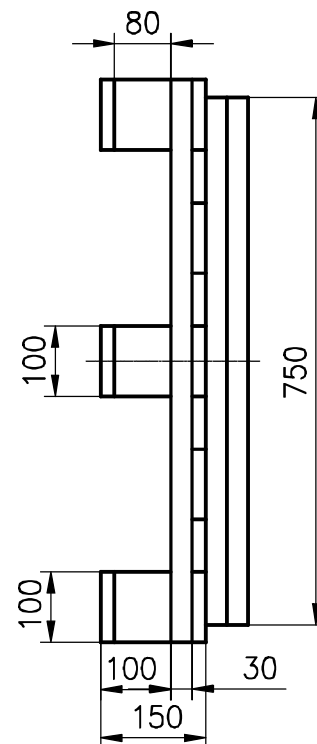
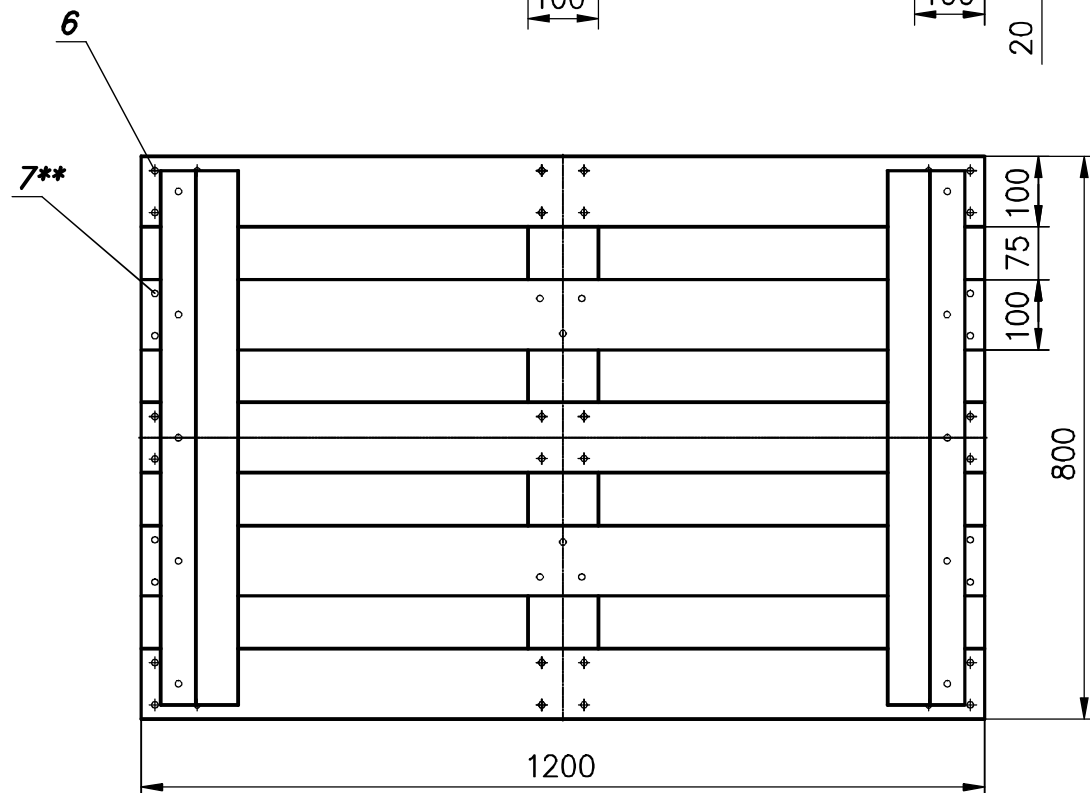
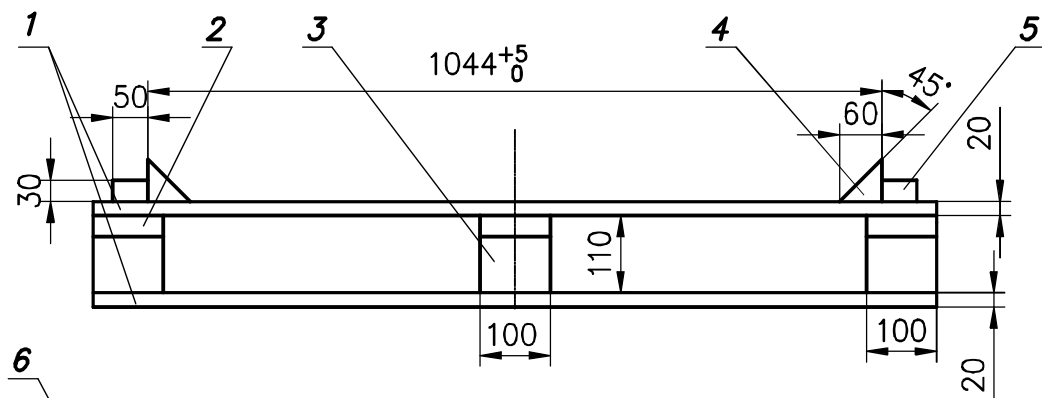
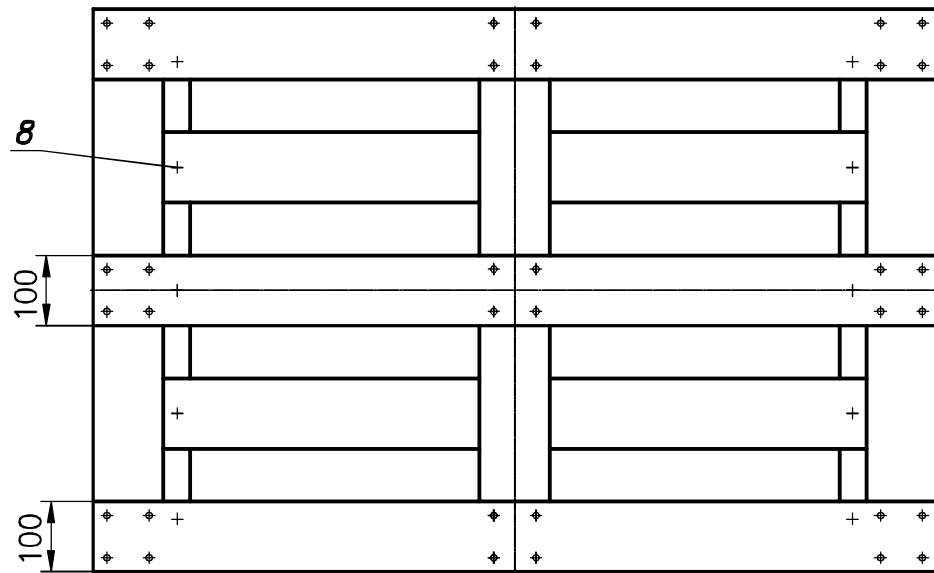
© This drawing is copyright property of ALCOMET PLC - Shoumen, Bulgaria and must not reproduced it or its parts without prior written permission of ALCOMET PLC.

Технически изисквания

Материал :	Не се допуска :	Допуска се :
ясец, бук, бреза, липа, топола* ела, бор, дъб	- неравности по трапецови- ните греди - срещуполони разклонени чепове - химична обработка - деформирани дъски - напукани блокчетата и греди - плесен или мухъл - кора - следи от вредители - съществено огъване на текстура - стърчащи гвоздеи и винтове	- неравности по долната страна на междинните дъски до макс. 1/3 от дебелината - сраснали чепове по-малки от 1/3 от ширината на дъската. - несраснали и нестабилни чепове с диаметър до 10 mm - една пукнатина по посока на текстура не по дълга от ширината на дъската - пукнатини по повърхността на блокчетата или гредите
Изисквания :		
- монолитни компоненти - правоъгълни дъски, греди и блокчетата - съдържание на влага до 25% - чисти и здрави		

- ◆ - гвоздеи вити
- - гвоздеи гладки
- +

\* Допуска се блокчетата да се изпълнят от топола.  
\*\* Гвоздеите поз.7 да се подгънат от долната страна.  
Lmax на фолиото 720 mm  
Палетата да се комбинира с капак 60-496-02-00



Поз.	Наименование	Ширина	Дебелина	Дължина	Диаметър	Брой
8	Винтове за дърво			60	5	10
7	Гвоздеи гладки			70	3,5	28
6	Гвоздеи вити			70	3,5	72
5	Летва	50+2	30+2	750-3		2
4	Греда триъгълна	60+2	60+2	750-3		2
3	Блокче	100+3	100+3	80+3		9
2	Дъска междинна	100+3	30+2	800-3		3
1	Дъска долна, горна	100+3	20+2	1200-3		8

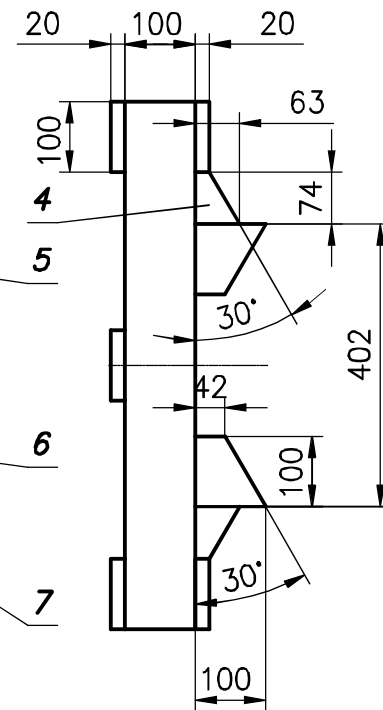
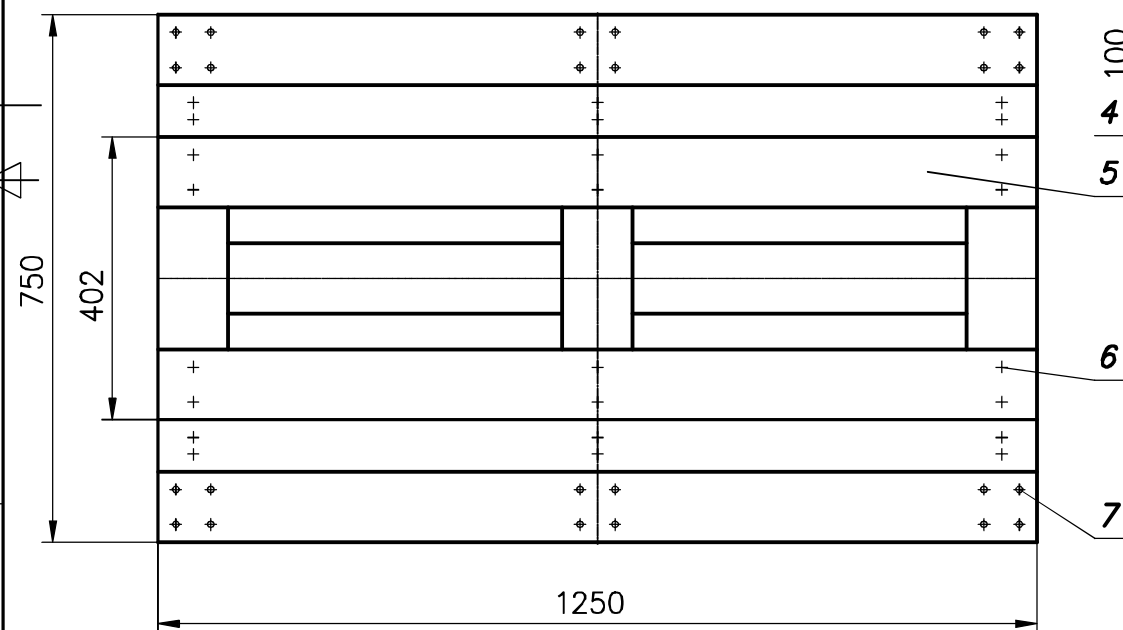
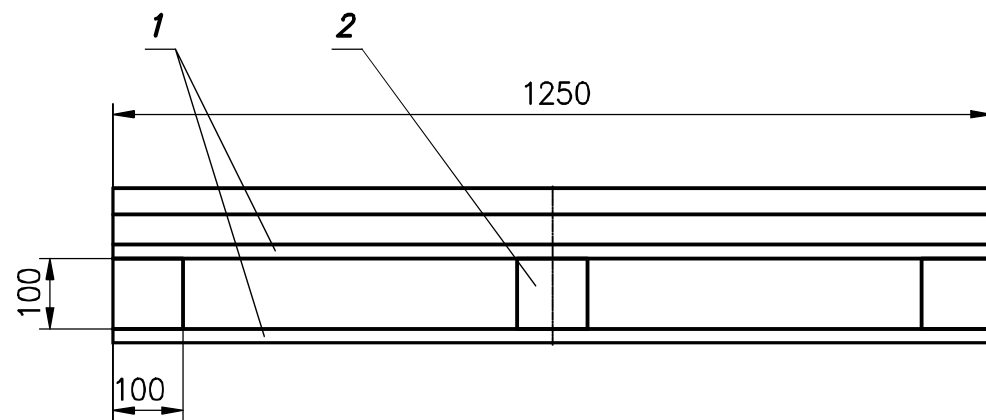
File name: -	Материал	0,039 m <sup>3</sup>		SHOUMEN BULGARIA
Дата	Име	Material		
Разработил	04.2006	Димитров	Европалета	
Проверил			за фолио 9xØ270xL	
Утвърдил			Pallet	
Лист	Мащаб	Маса	Description	
Sheet	1/1	Scale	(Потребител)	
	1:10	(kg)		
		Weight		
Брой	Формат	Ревизия	Чертеж No	
Quantity	A3	Revision	Drawing No	
				60-0501-01-00

© This drawing is copyright property of ALCOMET PLC - Shoumen, Bulgaria and must not reproduced it or its parts without prior written permission of ALCOMET PLC.

Технически изисквания

<b>Материал :</b>	<b>Не се допуска :</b>	<b>Допуска се :</b>
ясең, буқ, бреза, липа, ела, бор, дъб	– неравности по трапезовидните греди – срещуположни разклонени чепове – химична обработка – деформирани дъски – напукани блокчета и греди – плесен или мухъл – кора – следи от вредители – съществено огъване на текстурата – стърчащи гвоздеи и винтове	– неравности по долната страна на междинните дъски до макс. 1/3 от дебелината – сраснали чепове по-малки от 1/3 от ширината на дъската. – несраснали и нестабилни чепове с диаметър до 10 mm – една пукнатина по посока на текстурата не по дълга от ширината на дъската – пукнатини по повърхността на блокчетата или гредите
<b>Изисквания :</b>		
– монолитни компоненти – правоъгълни дъски, греди и блокчета – съдържание на влага до 25% – чисти и здрави		

- ◆ – гвоздеи вити
- – гвоздеи гладки
- +



7	Гвоздеи вити			70	3,5	48
6	Винтове за дърво			80	6	24
5	Греда трапезовидна	100 <sup>+3</sup>	100 <sup>+3</sup>	1250 <sub>-3</sub>		2
4	Греда трапезовидна	74 <sup>+3</sup>	63 <sup>+3</sup>	1250 <sub>-3</sub>		2
3						
2	Греда	100 <sup>+3</sup>	100 <sup>+3</sup>	750 <sub>-3</sub>		3
1	Дъска долна, горна	100 <sup>+3</sup>	20 <sup>+2</sup>	1250 <sub>-3</sub>		6
Поз.	Наименование	Ширина	Дебелина	Дължина	Диаметър	Брой

File name: –		Material		0,064 m <sup>3</sup>	ALCOMET SHOUMEN BULGARIA	
Разработил	Дата	Име	Европалета			
Проверил	10.2007	Димитров	за фолио Ø500–Ø750xL			
Утвърдил			за вътрешноцехов транспорт			
Лист	Мащаб	Маса	Description	60–0507–01–00		
Sheet	1/1	Scale 1:10	(Потребител)			
Брой	Формат	Ревизия	Чертеж No			
Quantity	Size	Revision	Drawing No			
–	A3	–				

© This drawing is copyright property of ALCOMET PLC – Shoumen, Bulgaria and must not reproduced it or its parts without prior written permission of ALCOMET PLC.

Технически изисквания

<b>Материал :</b> ясен, бук, бреза, липа, топола* ела, бор, дъб	<b>Не се допуска :</b> –неравности по трапецовидните греди –срецуполони разклонени чепове –химична обработка –деформирани дъски –напукани блокчета и греди –плесен или мухъл –кора –следи от вредители –съществено огъване на текстурата –стърчащи гвоздеи и винтове	<b>Допуска се :</b> –неравности по долната страна на междинните дъски до макс. 1/3 от дебелината –сраснали чепове по-малки от 1/3 от ширината на дъската. –несраснали и нестабилни чепове с диаметър до 10 mm –една пукнатина по посока на текстурата не по дълга от ширината на дъската –пукнатини по повърхността на блокчетата или гредите
<b>Изисквания :</b> –монолитни компоненти –правоъгълни дъски, греди и блокчета –съдържание на влага до 25% –чисти и здрави		

- ◆ –гвоздеи вити
- –гвоздеи гладки
- +

\* Допуска се блокчетата да се изпълнят от топола.

Ревизия 01/04.2008 Винтовете поз.8 да се завинтват отдолу нагоре. Допуска се трапецовидните греди да се фиксират предварително с по два гвоздеа отгоре.

9	Дъска горна	60+3	20+2	1200-3		2
8	Винтове за дърво			80	5	18
7	Гвоздеи гладки			70	3,5	46
6	Гвоздеи вити			70	3,5	72
5	Летва	60+2	30+2	1150-3		2
4	Греда трапецовидна	100+2	80+2	1150-3		2
3	Блокче	100+3	100+3	80+3		9
2	Дъска междинна	100+3	30+2	800-3		3
1	Дъска долна, горна	100+3	20+2	1200-3		7
Поз.	Наименование	Ширина	Дебелина	Дължина	Диаметър	Брой

File name: –		Материал Material		0,050 m <sup>3</sup>	ALCOMET SHOUMEN BULGARIA	
Разработил	Дата 01.2006	Име Димитров		Европалета за фолио Ø500-Ø750xL		
Проверил				Pallet		
Утвърдил				60-0496-01-00		
Лист Sheet	1/1	Мащаб Scale	1:10	Маса (kg) Weight	–	Description (Потребител)
Брой Quantity	–	Формат Size	A3	Ревизия Revision	01	Чертеж No Drawing No

© This drawing is copyright property of ALCOMET PLC – Shoumen, Bulgaria and must not reproduced it or its parts without prior written permission of ALCOMET PLC.

